

DAM-3059(T) DAM模块

产品使用手册

V6.02.02



前言

版权归阿尔泰科技所有，未经许可，不得以机械、电子或其它任何方式进行复制。
本公司保留对此手册更改的权利，产品后续相关变更时，恕不另行通知。

■ 免责声明

订购产品前，请向厂家或经销商详细了解产品性能是否符合您的需求。

正确的运输、储存、组装、装配、安装、调试、操作和维护是产品安全、正常运行的前提。本公司对于任何因安装、使用不当而导致的直接、间接、有意或无意的损坏及隐患概不负责。

■ 安全使用小常识

1. 在使用产品前，请务必仔细阅读产品使用手册；
2. 对未准备安装使用的产品，应做好防静电保护工作(最好放置在防静电保护袋中，不要将其取出)；
3. 在拿出产品前，应将手先置于接地金属物体上，以释放身体及手中的静电，并佩戴静电手套和手环，要养成只触及其边缘部分的习惯；
4. 为避免人体被电击或产品被损坏，在每次对产品进行拔插或重新配置时，须断电；
5. 在需对产品进行搬动前，务必先拔掉电源；
6. 对整机产品，需增加/减少板卡时，务必断电；
7. 当您需连接或拔除任何设备前，须确定所有的电源线事先已被拔掉；
8. 为避免频繁开关机对产品造成不必要的损伤，关机后，应至少等待 30 秒后再开机。

目 录

■ 1 产品说明	3
1.1 概述	3
1.2 产品外形图	3
1.3 产品尺寸图	5
1.4 主要指标	6
1.5 不同尾缀对比说明	7
1.6 外置电流互感器说明	7
1.7 模块使用说明	9
■ 2 配置说明	14
2.1 代码配置表	14
2.2 MODBUS 地址分配表	14
2.3 计算说明	16
2.4 MODBUS 通讯实例	17
2.5 出厂默认状态	18
2.6 安装方式	19
■ 3 软件使用说明	20
3.1 上电及初始化	20
3.2 连接高级软件	20
3.3 模块校准	21
■ 4 产品注意事项及保修	22
4.1 注意事项	22
4.2 保修	22

1 产品说明

1.1 概述

DAM-3509 (T) 为三相全参数交流电量采集模块，带有 1 路漏电检测功能，RS485 通讯接口，带有标准 ModbusRTU 协议。配备良好的人机交互界面，使用方便，性能稳定。

1.2 产品外形图



图 1

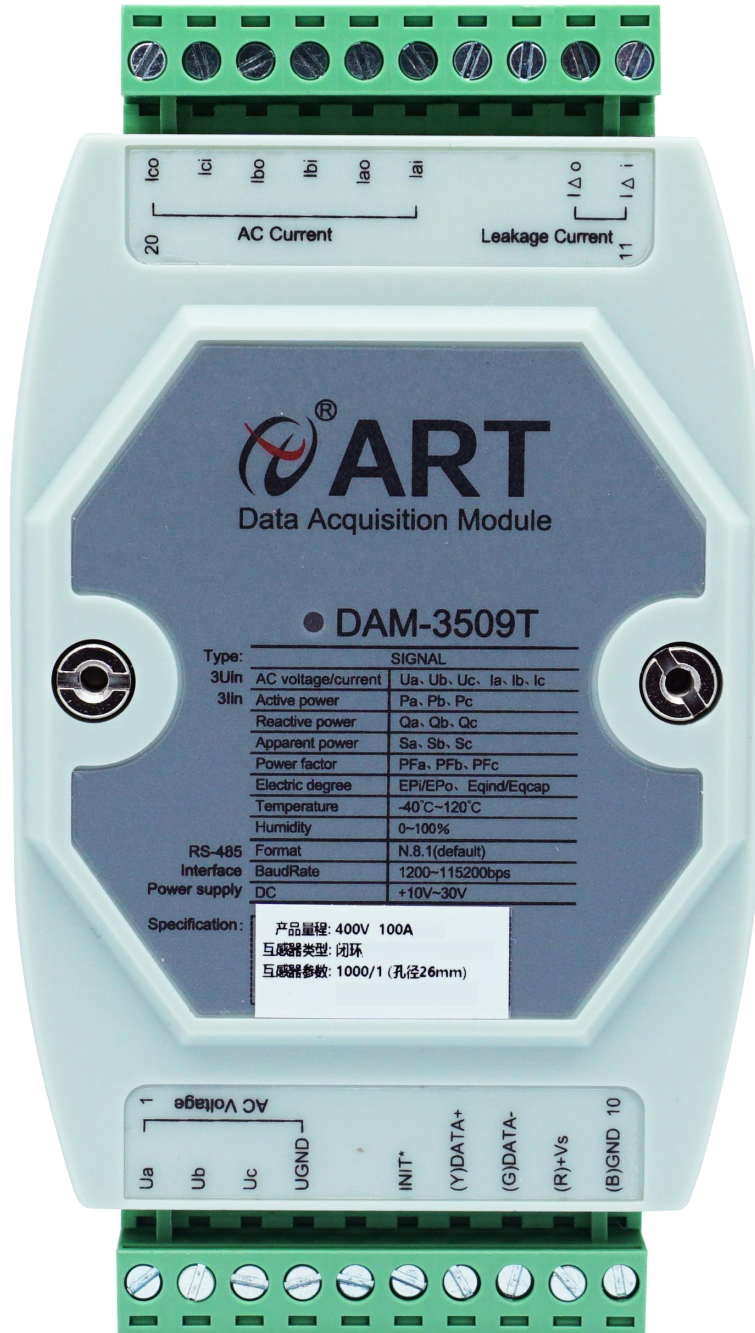


图 2

1.3 产品尺寸图

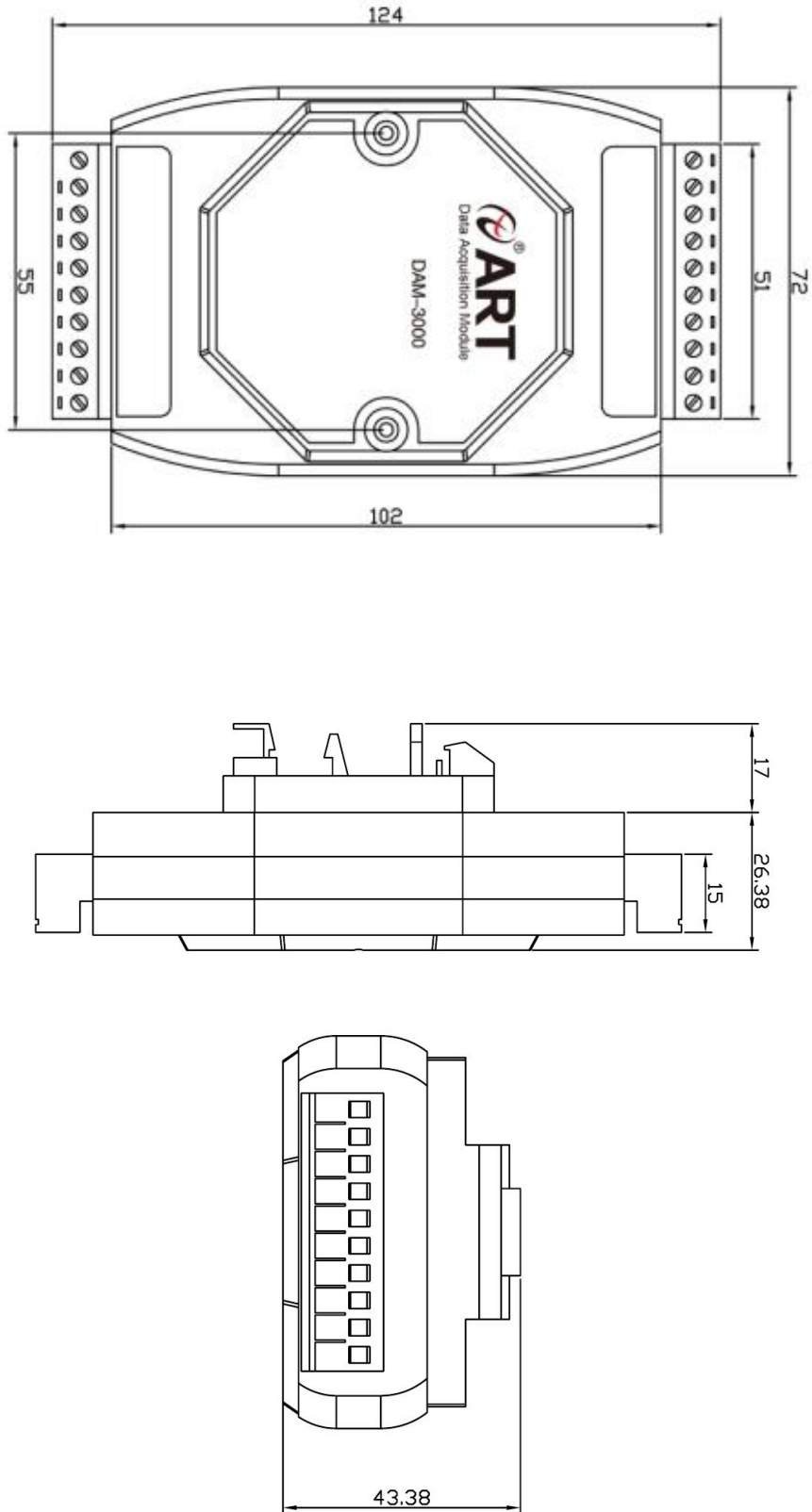


图 3

1.4 主要指标

三相全参数交流电量带漏电采集模块

模拟量输入	
输入通道	3 路电流通道、3 路电压通道、 选配 1 路漏电流通道
输入类型	电压输入，电流输入
电压量程（有效值）	默认 450V（可定制，最大 600V）
电流量程（有效值）	默认 100A（可定制 1A、5A、10A、20A、30A、60A、80A、100A、120A、150A、200A、250A、400A、500A、1000A）
选配 漏电流量程（有效值）	1A
温湿度测量	板载温湿度传感器（仅 T 模块支持）
输出参数	三相电压、三相电流、线电压、有功功率、无功功率、视在功率、功率因数、总电度、正向有功电度、正向无功电度、输入频率、三相总有功功率、三相总无功功率、三相总视在功率、三相总功率因数、三相总正相有功电度、三相总正相无功电度、三相总功率因数、漏电流、湿度（仅 T 模块支持）、温度（仅 T 模块支持） 注： 含 T 尾缀模块具有测量环境温度、环境湿度的功能，见 1.5 不同尾缀对比说明
采集信号	采集信号为电网标准交流信号，频率不超过 65Hz
采样速率	电压、电流每 400ms 采集 1 次，功率、电度每 300ms 采集 1 次
分辨率	16 位
采集精度	2‰
电流互感器	外置电流互感器，见 1.6 外置互感器说明
能量	带能量存储功能
二次互感	带二次互感功能
隔离电压	1500V
其他	
通讯接口	RS485
波特率	1200~115200bps
数据传输速率	<10Hz
看门狗	内置看门狗
供电电压	+10V~30VDC
电源保护	电源反向保护
功耗	额定值 0.75W @ 24VDC
操作温度	-10°C~+70°C
存储温度	-40°C~+80°C

1.5 不同尾缀对比说明

模块型号	DAM-3509	DAM-3509T
是否带温湿度	否	是

1.6 外置电流互感器说明

测量三相电压电流的外置电流互感器可选择闭环互感器，也可选择开环互感器，默认情况下配闭环互感器。闭环互感器图片如下所示，其中图 4 互感器穿线的圆孔直径为 12mm，图 5 互感器穿线的圆孔直径为 26mm。注：一次侧的进线方向为箭头方向。

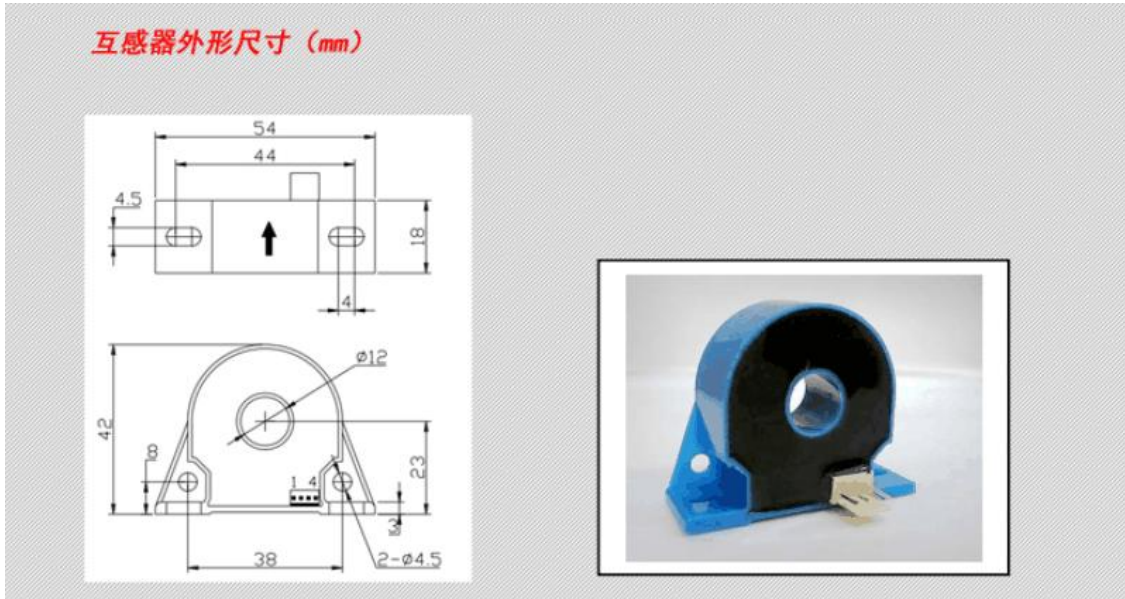


图 4

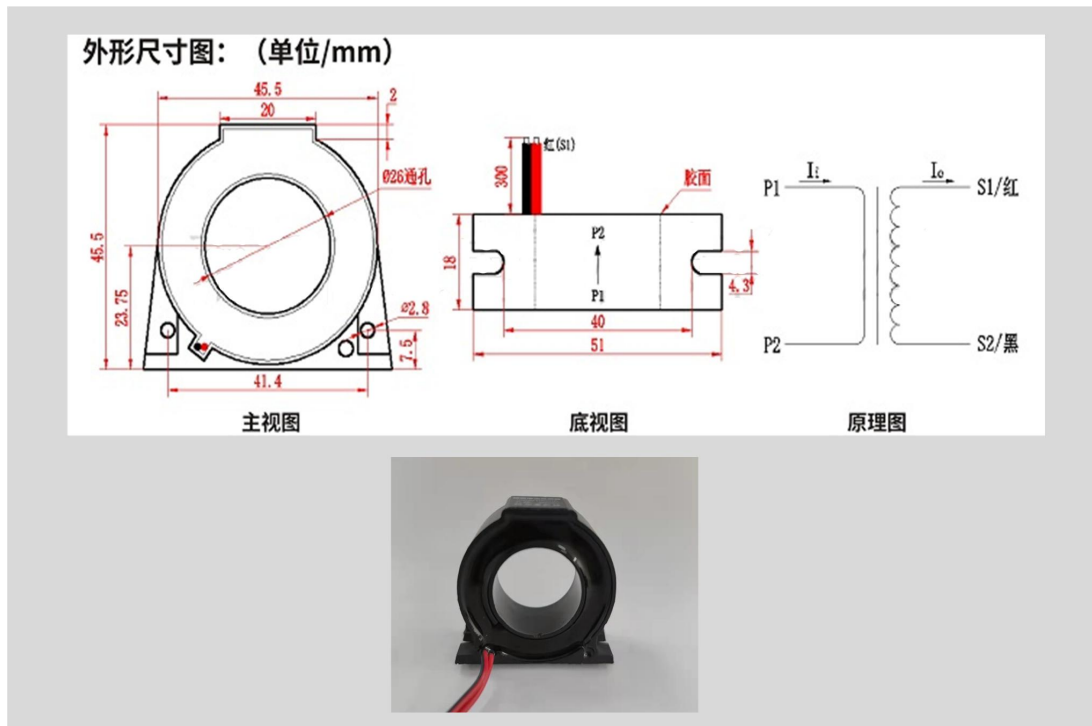


图 5

开环互感器图片如下所示，互感器穿线的圆孔直径为 16mm。（注意：150A 以上互感器的穿线孔径

为 24mm)。

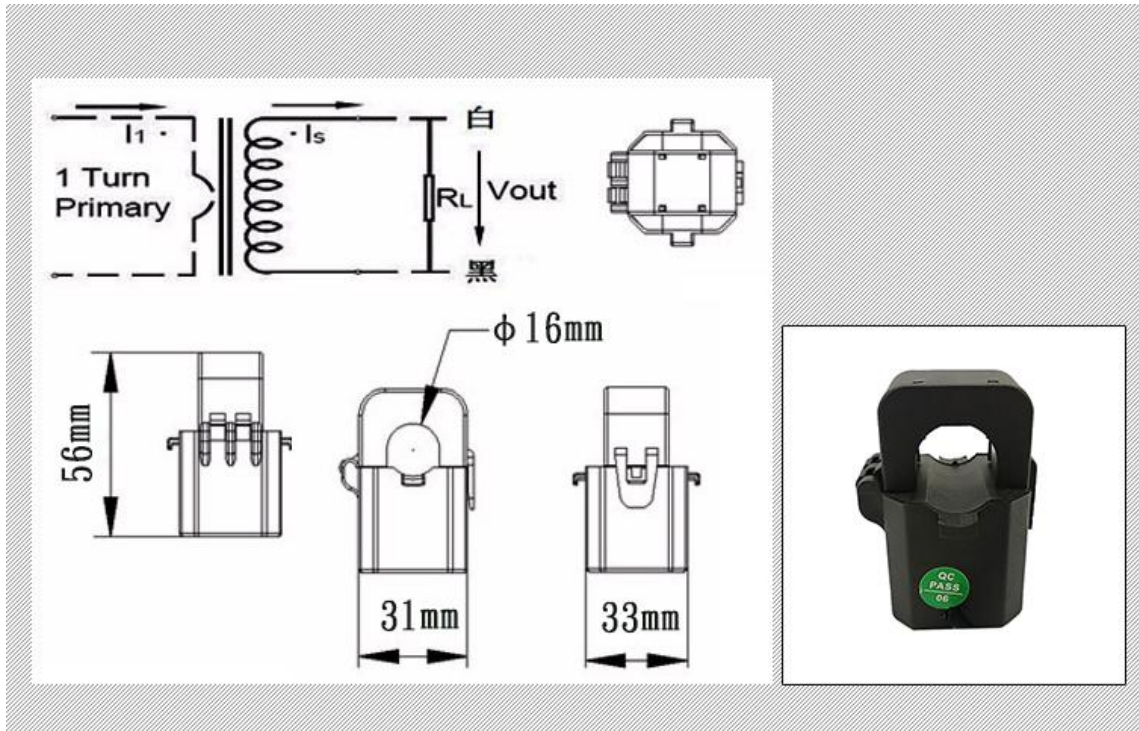


图 6

选配漏电流互感器：常规测量漏电流的外置电流互感器选择闭环互感器。闭环互感器图片如下所示，互感器穿线的圆孔直径为 26mm。其他孔径比例请咨询销售人员，可选配互感器型号如下所示。

选配漏电流互感器选型		
互感器线长	互感器变比	互感器孔径
1 米	1A/1mA	26mm
1 米	1A/1mA	45mm
1 米	1A/1mA	63mm
1 米	1A/1mA	80mm
1 米	1A/1mA	100mm
1 米	1A/1mA	150mm
1 米	1A/1mA	200mm

外形尺寸图：（单位/mm）

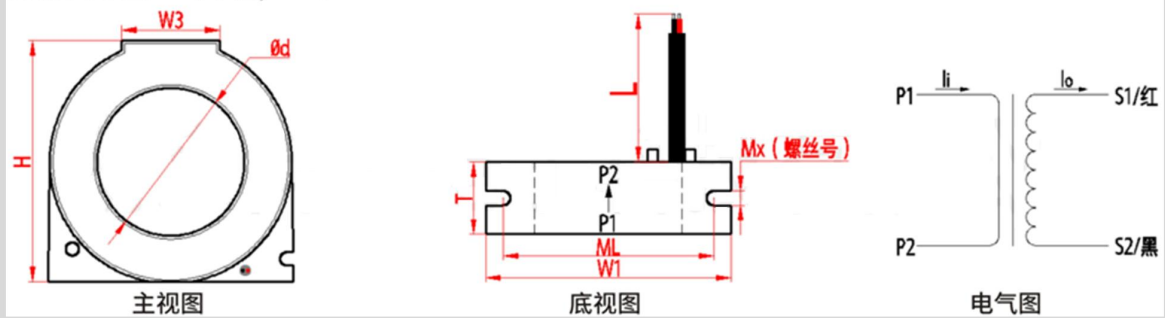


图 7

1.7 模块使用说明

1、端子定义表

表 1

端子	名称	说明
1	Ua	A 相测量电压输入
2	Ub	B 相测量电压输入
3	Uc	C 相测量电压输入
4	UGND	测量电压输入地，与电源地（GND）隔离 三相三线制时，此管脚不连接 三相四线制时，此管脚连接中性地线
5		未连接，保留
6	INIT*	复位端，与(B)GND 脚短接后上电使复位
7	(Y)DATA+	RS-485 接口信号正
8	(G)DATA-	RS-485 接口信号负
9	(R)+Vs	直流正电源输入，+10~+30VDC
10	(B)GND	直流电源输入地

表 2

1	I Δ i	外置互感器时，漏电流互感器输出信号+端接至此引脚
2	I Δ o	外置互感器时，漏电流互感器输出信号-端接至此引脚
3	保留	
4	保留	

5	Iai	外置互感器时, A 相电流互感器输出信号+端接至此引脚
6	Iao	外置互感器时, A 相电流互感器输出信号-端接至此引脚
7	Ibi	外置互感器时, B 相电流互感器输出信号+端接至此引脚
8	Ibo	外置互感器时, B 相电流互感器输出信号-端接至此引脚
9	Ici	外置互感器时, C 相电流互感器输出信号+端接至此引脚
10	Ico	外置互感器时, C 相电流互感器输出信号-端接至此引脚

2、模块内部结构框图

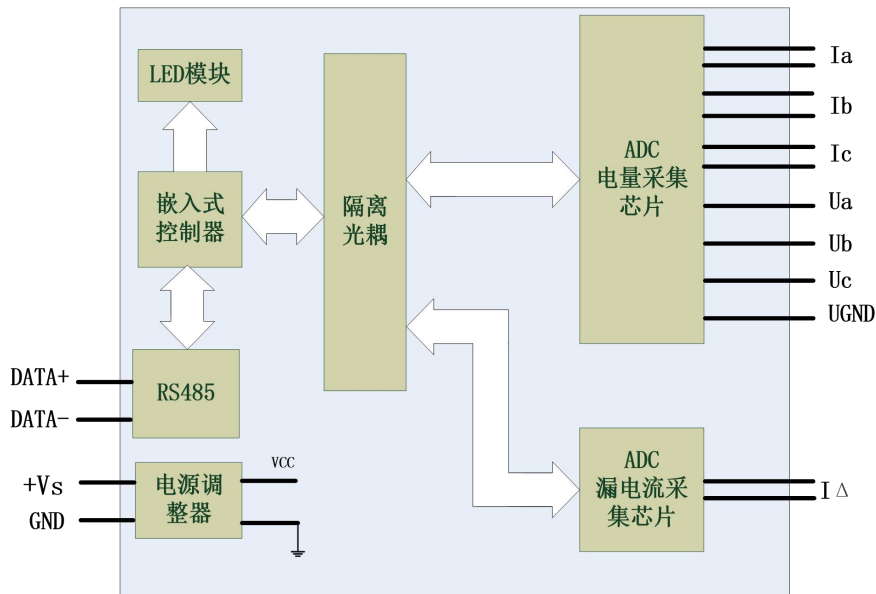


图 8

3、复位说明

将 INIT*端与 GND 端短接, 在+Vs 端和 GND 端间加+10~+30VDC 电压, 上电后, 模块指示灯快速闪烁 3 次, 待指示灯闪烁停止后, 再断电, 将 INIT*端与 GND 端断开, 此时模块已经完成复位。

复位成功后, 模块恢复出厂默认值:

模块地址: 1

波特率: 9600、8 位数据位、1 位停止位、无校验

4、电源及通讯线连接

电源输入及 RS485 通讯接口如下图所示, 输入电源的最大电压为 30V, 超过量程范围可能会造成模块电路的永久性损坏。

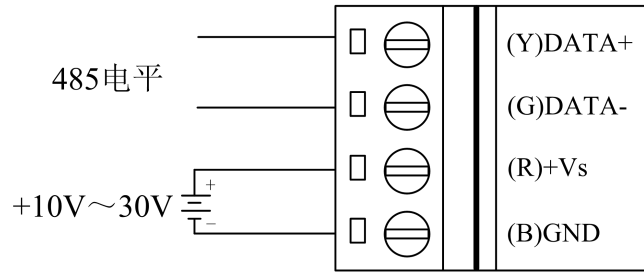


图 9

5、指示灯说明

模块有 1 个运行指示灯。

运行指示灯：正常上电并且无数据发送时，指示灯常亮；有数据发送时，指示灯闪烁；INIT* 复位短接上电时，指示灯快速闪烁 3 次。

6、电量信号输入连接

电压信号为三相四线制，连接方法：

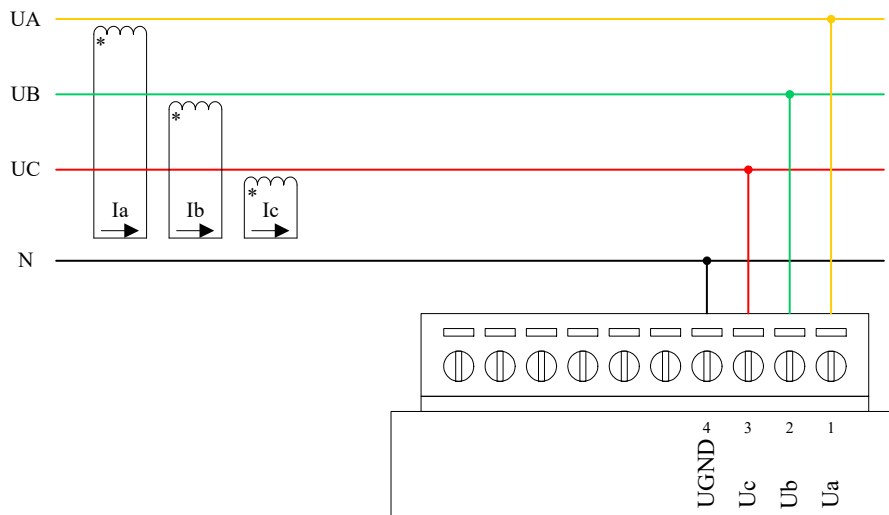


图 10

电流信号连接方法：

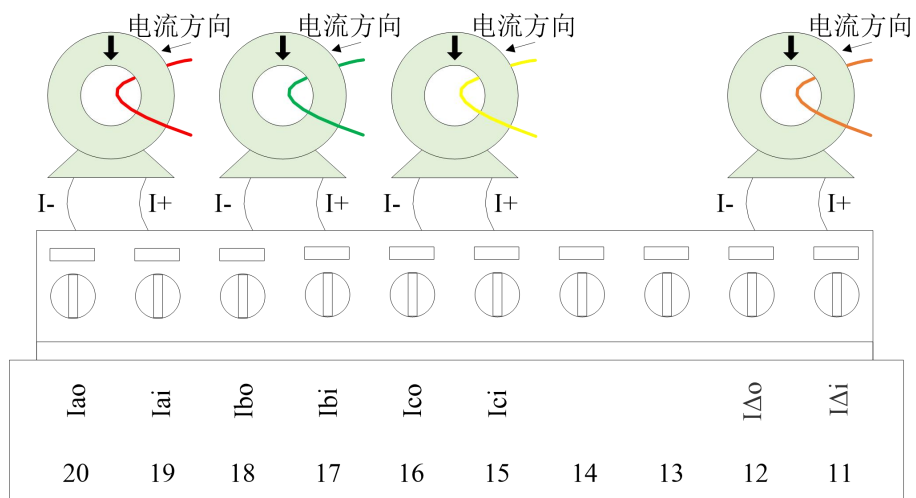


图 11

注意：外置互感器接线理论上，信号线按照互感器上标记的方向穿线，然后互感器出来的线红色接 Iai，黑色线接 Iao，如果电压和电流相位差 180 度，客户可将互感器出来的红黑线反接一下。另外，A、B、C 三相线，电压和电流要对应，例如电流接入 IA 相，则相应的电压也要接入 UA 相。漏电流的外置互感器接线理论上，信号线按照互感器上标记的方向穿线，然后互感器出来的线红色接 Iai，黑色线接 Iao。

二次电流互感器接线方法：

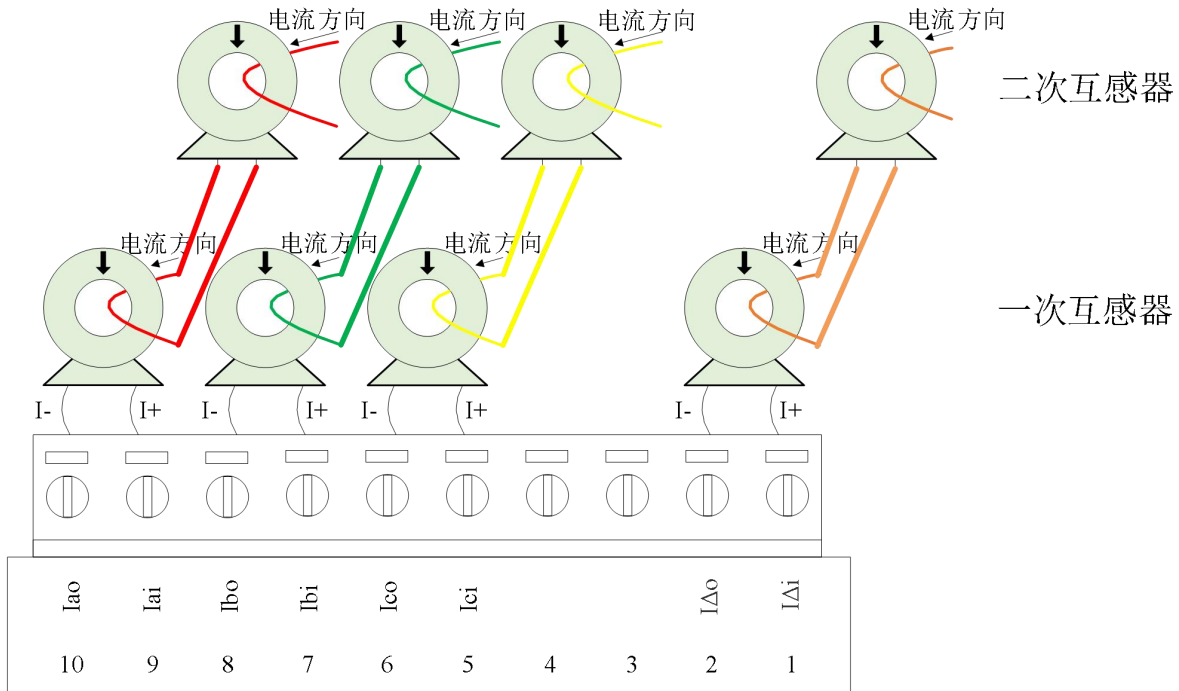


图 12

注意：3 个二次互感器穿线方式要统一。当现场采用二次互感器时，需要在上位机软件上设置二次互感器变比。例如当无二次电流互感器或者二次电流互感器变比为 1 时，上位机互感器变比配置为 1。如下图：



图 13

当二次电流互感器变比为 2 时，上位机互感器变比配置为 2，如下图：



图 14

此变比务必要与二次互感器变比一致，此值会影响电流值，功率值，电度值的计算。

2 配置说明

2.1 代码配置表

1、波特率配置代码表

表 3

代码	0x0000	0x0001	0x0002	0x0003	0x0004	0x0005	0x0006	0x0007
波特率	1200	2400	4800	9600	19200	38400	57600	115200

2.2 MODBUS 地址分配表

1.读保持寄存器

功能码：0x3、0x4、0x6、0x10

说明：操作保持寄存器的值

数据说明：读取的是十六位整数或无符合整数

地址(十进制)	描述	说明
40129	模块类型寄存器	如：3509 (HEX)
40130	模块类型后缀寄存器	如：4244 (HEX) - 'BD' (ASC II)
40131	模块 MODBUS 协议标识	'+'：2B20(HEX) - ASC II
40132	模块版本号	如：0600 (HEX)
40133	模块地址	如：01
40134	模块波特率	如：03-9600bit/s
40135	奇偶校验选择	0x0000：无校验； 0x0001：偶校验； 0x0002：奇校验；
保留		
40257	电压量程	0~65535，码值即为电压值，例如电压量程为 400V，码值即为 0x0190
40258	电流量程	0~65535，码值即为电流值，例如电流量程为 5A，码值即为 0x0005
40259	电度精度单位	仅作为上位机演示程序显示小数点后有效位的个数的依据
40260	电流互感器变比 (N) ①	1~65535，码值即为变比值
40261	电压互感器变比 (M) ①	1~65535，码值即为变比值
40262	漏电流互感器变比 (L) ①	1~65535，码值即为变比值
40263	漏电流量程	0~65535，码值即为电压值，例如漏电流量程为 5 安，码值即为 0x0005
保留		
40265	清 A 相电度值	1: 清除 (只写)

40266	清 B 相电度值	1: 清除 (只写)
40267	清 C 相电度值	1: 清除 (只写)
40268	清所有电度值	1: 清除 (只写)
保留		
保留		

①**备注:** 当模块电压、电流互感器上接二次互感时通过设定互感器变比可以使模块的采集数据符合相应的比例关系, 如果不接二次互感, 相当于二次互感的变比为 1, 此项应当设置为 1。

2. 读输入寄存器

功能码: 0x3、0x4

说明: 读取输入数据

数据说明: 读取的是十六位整数或无符合整数

地址	描述	说明
30001	A 相电流有效值	0~N* I _{max} 对应 0~65535 I _{max} 值为模块的电流量程值 N 为电流变比值
30002	B 相电流有效值	
30003	C 相电流有效值	
30004	A 相电压有效值	0~M*V _{max} 对应 0~65535 V _{max} 值为模块的电压量程值 M 为电压变比值
30005	B 相电压有效值	
30006	C 相电压有效值	
30007	AB 相间电压 (线电压)	0~2*M*V _{max} 对应 0~65535 V _{max} 值为模块的电压量程值 M 为电压变比值
30008	BC 相间电压 (线电压)	
30009	CA 相间电压 (线电压)	
30010	A 相有功功率	-N*I _{max} * M*V _{max} ~ N*I _{max} * M*V _{max} 对应 0~65535 I _{max} 值为模块的电流量程值 V _{max} 值为模块的电流量程值 N 为电流变比值 M 为电压变比值
30011	B 相有功功率	
30012	C 相有功功率	
30013	A 相无功功率	
30014	B 相无功功率	
30015	C 相无功功率	
30016	A 相视在功率	
30017	B 相视在功率	
30018	C 相视在功率	
30019	A 相正相有功电度低	32 位无符号长整型 0~0xFFFFFFFF 对应(-2147483648~ +2147483647)*电压量程*电流量程 *电压变比*电流变比/3600/1000 kwh
30020	A 相正相有功电度高	
30021	B 相正相有功电度低	
30022	B 相正相有功电度高	
30023	C 相正相有功电度低	
30024	C 相正相有功电度高	
30025	A 相正相无功电度低	
30026	A 相正相无功电度高	
30027	B 相正相无功电度低	

30028	B 相正相无功电度高		
30029	C 相正相无功电度低		
30030	C 相正相无功电度高		
30031	A 相视在电度低		
30032	A 相视在电度高		
30033	B 相视在电度低		
30034	B 相视在电度高		
30035	C 相视在电度低		
30036	C 相视在电度高		
30037	A 相功率因数		-1 ~ +1 对应 0~65535
30038	B 相功率因数	0 ~ 65HZ 对应 0~65535	
30039	C 相功率因数		
30040	A 相信号频率		
30041	B 相信号频率	-N*Imax*M*Vmax *3~ N*Imax* M*Vmax*3 对应 0~65535	
30042	C 相信号频率		
30043	三相总有功功率		
30044	三相总无功功率		
30045	三相总视在功率		
30046	三相总正相有功电度低		32 位无符号长整型
30047	三相总正相有功电度高		0~0xFFFFFFFF 对应(-2147483648~
30048	三相总正相无功电度低		+2147483647)*电压量程*电流量程
30049	三相总正相无功电度高		* 电压变比 * 电流变比 /3600/1000
30050	三相总视在无功电度低		kwh
30051	三相总视在无功电度高	-1 ~ +1 对应 0~65535	
30052	总功率因数		
30053	温度（仅限型号中含 T 的）	-40~120°C(型号中带"T"模块支持)	
30054	湿度（仅限型号中含 T 的）	0%~100%(型号中带"T"模块支持)	
30055	漏电流	0 ~L* Imax 对应 0~65535 Imax 值为模块的电流量程值 N 为电流变比值	

计算方法见 2.3 计算说明。

2.3 计算说明

1、电压和电流值计算

举例说明：电流最大值为 50A，电压最大值为 400V，电流变比 N 为 1，电压变比 M 为 1，假设：

当前电流有效值的码值为 0xE808，则实际电流有效值= $(0xE808 \div 0xFFFF) \times 50 \times 1 = 45.3A$

当前电压有效值的码值为 0x8CCC，则实际电压有效值= $(0x8CCC \div 0xFFFF) \times 400 \times 1 = 220.0V$

当前线电压有效值的码值为 0x8CCC，则实际电压有效值= $(0x8CCC \div 0xFFFF) \times 800 \times 1 = 440.0V$

漏电流的计算方法与电压电流相同。

2、功率值计算

举例说明：电流最大值为 50A，电压最大值为 400V，电流变比 N 为 1，电压变比 M 为 1，假设：
有功功率码值为 0xC683， I_{max} 、 V_{max} 为模块量程

$$\begin{aligned} \text{则实际有功功率} &= (0xC683 \div 0xFFFF) \times (I_{max} * V_{max} * N * M - (-I_{max} * V_{max} * N * M)) + (-I_{max} * \\ &V_{max} * N * M) \\ &= 0.77545 \times 40000 - 20000 \\ &= 11018W \end{aligned}$$

无功功率、视在功率、三相总有功、总无功、总视在的计算方法与有功功率相同。

3、电度值计算

举例说明：电流最大值为 50A，电压最大值为 400V，电流变比为 1，电压变比为 1，若读取到的正相有功电度值码值为 0x80009865

$$\begin{aligned} \text{则实际正向有功电度} &= (0x80009865 - 0x80000000) \times 50 \times 400 \times 1 \times 1 / 3600 / 1000 \\ &= 216.738Kw/h \end{aligned}$$

正相无功电度、总电度、三相总有功、总无功、总视在的计算方法与正向有功电度相同。

4、功率因数计算

假设：当前功率因数码值为 0xFFF0，则实际功率因数 = $(0xFFF0 \div 0xFFFF) \times (1 - (-1)) + (-1) = 0.9995$

5、频率计算

假设：当前信号频率码值为 0xC4EB，则实际信号频率 = $(0xC4EB \div 0xFFFF) \times 65 = 50Hz$

6、温度和湿度计算

假设：当前温度码值为 0x6018，则实际信号频率 = $(0x6018 \div 0xFFFF) \times 160 - 40 = 20.06^{\circ}C$

当前湿度码值为 0x6018，则实际信号频率 = $(0x6018 \div 0xFFFF) \times 100 = 37.5\%$

2.4 Modbus 通讯实例

1、04 功能码

用于读输入寄存器，读取的是十六位整数或无符号整数

对应的数据操作地址：30001~30128

举例：

3509 模块地址为 01，读取电流有效值和电压有效值

主机发送：	<u>01</u>	<u>04</u>	<u>00 00</u>	<u>00 06</u>	CRC 校验
	设备地址	功能码	寄存器地址 30001	寄存器数量	
设备返回：	<u>01</u>	<u>04</u>	<u>10</u>	<u>0F FF 0F FF 0F FF 0F FF 0F FF 0F FF</u>	CRC 校验
	设备地址	功能码	字节数量	数据	
				A 相电流有效值：0F FF	
				B 相电流有效值：0F FF	
				C 相电流有效值：0F FF	
				A 相电压有效值：0F FF	
				B 相电压有效值：0F FF	
				C 相电压有效值：0F FF	

2、03 功能码

用于读保持寄存器，读取的是十六位整数或无符号整数

对应数据操作地址：40129~40577

举例：

3509 模块地址为 01，搜索模块

主机发送:	01	03	00 80	00 06	CRC 校验
	设备地址	功能码	寄存器地址 40129	寄存器数量	
设备返回:	01	03	0C	35 09 20 20 2B 20 06 00 00 01 00 03	CRC 校验
	设备地址	功能码	字节数量	数据	
				模块类型: 3509	
				模块类型后缀: 系列	
				MODBUS 协议标识: +空	
				模块版本号: 6.00	
				模块地址: 1	
				模块波特率: 9600bps	

3、06 功能码

用于写单个保存寄存器

对应数据操作地址: 40133~40577

举例:

3509 模块地址为 01，设置模块地址为 2

主机发送:	01	06	00 84	00 02	CRC 校验
	设备地址	功能码	寄存器地址 40133	数据	
				模块地址: 2	
设备返回:	01	06	00 84	00 02	CRC 校验
	设备地址	功能码	寄存器地址 40133	数据	

4、16 (0x10) 功能码

用于写多个保持寄存器

对应数据操作地址: 40133~40577

举例:

3509 模块地址为 01，设置模块地址为 2 和波特率为 9600，无校验

主机发送:	01	10	00 84	00 03	06	00 02 00 03 00 00
	设备地址	功能码	寄存器地址 40133	寄存器数量	字节数量	数据
						模块地址: 2
						波特率: 9600
						校验位: 无
设备返回:	01	10	00 84	00 03	CRC 校验	
	设备地址	功能码	寄存器地址 40133	寄存器数量		

2.5 出厂默认状态

模块地址: 1

波特率: 9600bps、8、1、N (无校验)

输入类型: 450V 100A

显示类型：工程单位

2.6 安装方式

DAM-3509 (T) 系列模块可方便的安装在 DIN 导轨、面板上 (如图 15), 还可以将它们堆叠在一起 (如图 16), 方便用户使用。信号连接可以通过使用插入式螺丝端子, 便于安装、更改和维护。

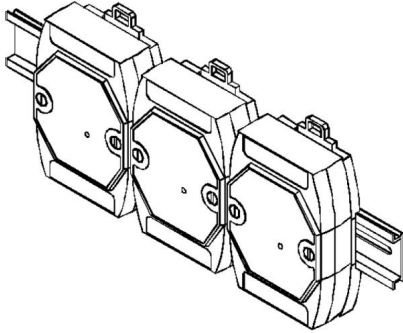


图 15

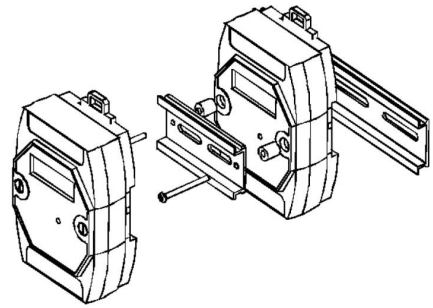


图 16

3 软件使用说明

3.1 上电及初始化

- 1) 连接电源：“+Vs”接电源正，“GND”接地，模块供电要求：+10V—+30V。
- 2) 连接通讯线：DAM-3509（T）系列通过转换模块（RS232 转 RS485 或 USB 转 RS485）连接到计算机，“DATA+”和“DATA-”分别接转换模块的“DATA+”和“DATA-”端。
- 3) 复位：在断电的情况下，短接 INIT* 和 GND，加电至指示灯闪烁停止则完成复位。断电，上电模块进入正常采样状态。

3.2 连接高级软件

- 1) 连接好模块后上电，打开 DAM-3000M 高级软件，点击连接的串口，出现下面界面，选择波特率 9600，其它的选项默认，点击搜索按钮。

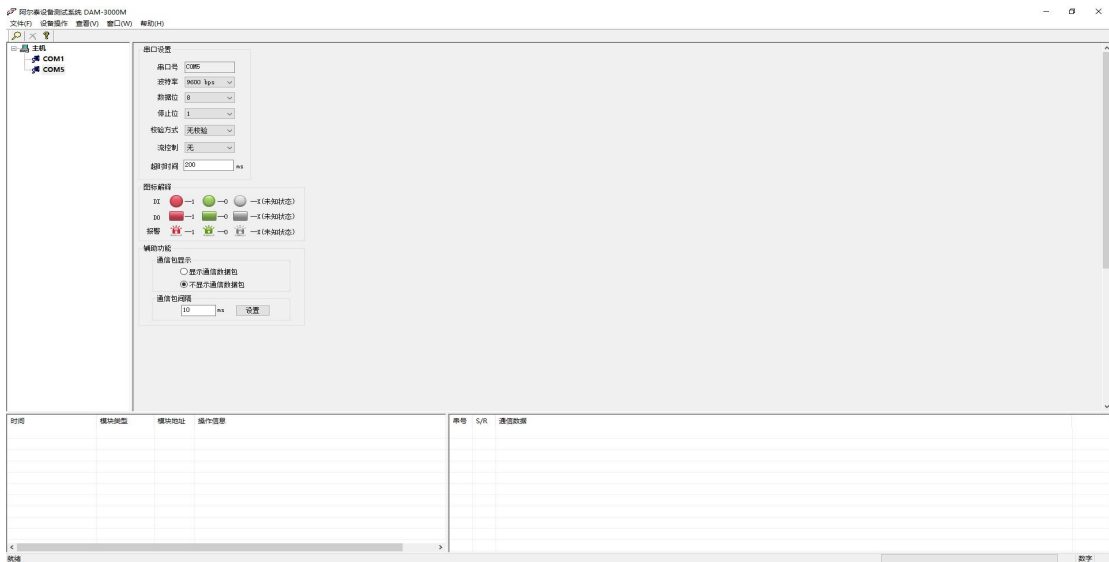


图 17

- 2) 出现如下配置界面则正常，若不出现模块信息则需重复以上步骤。

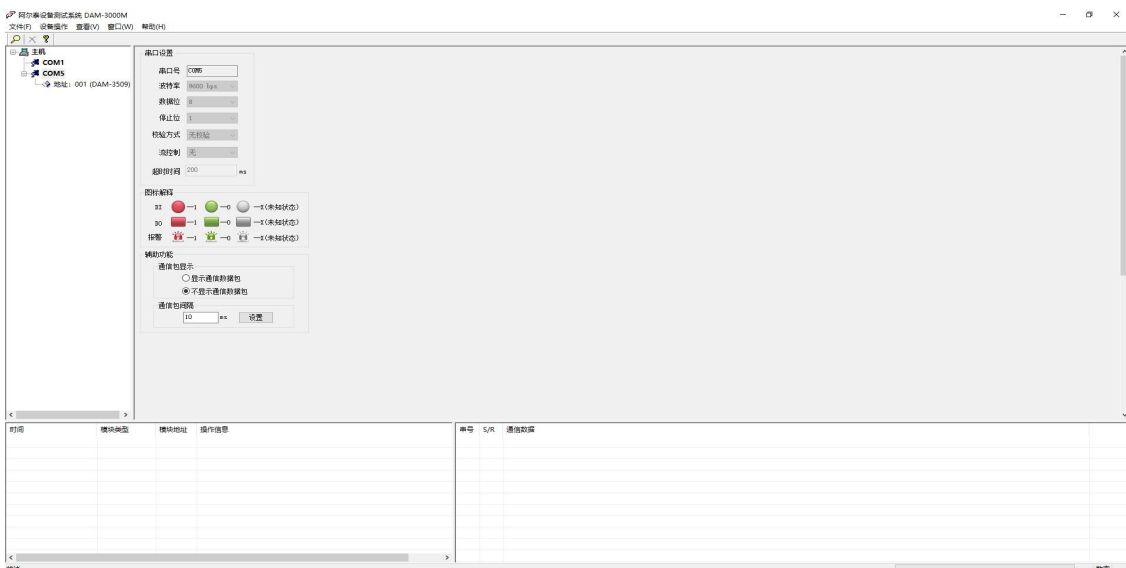


图 18

3) 点击模块信息则出现配置信息界面，设置正确的量程后，点击开始采集，则开始工作。

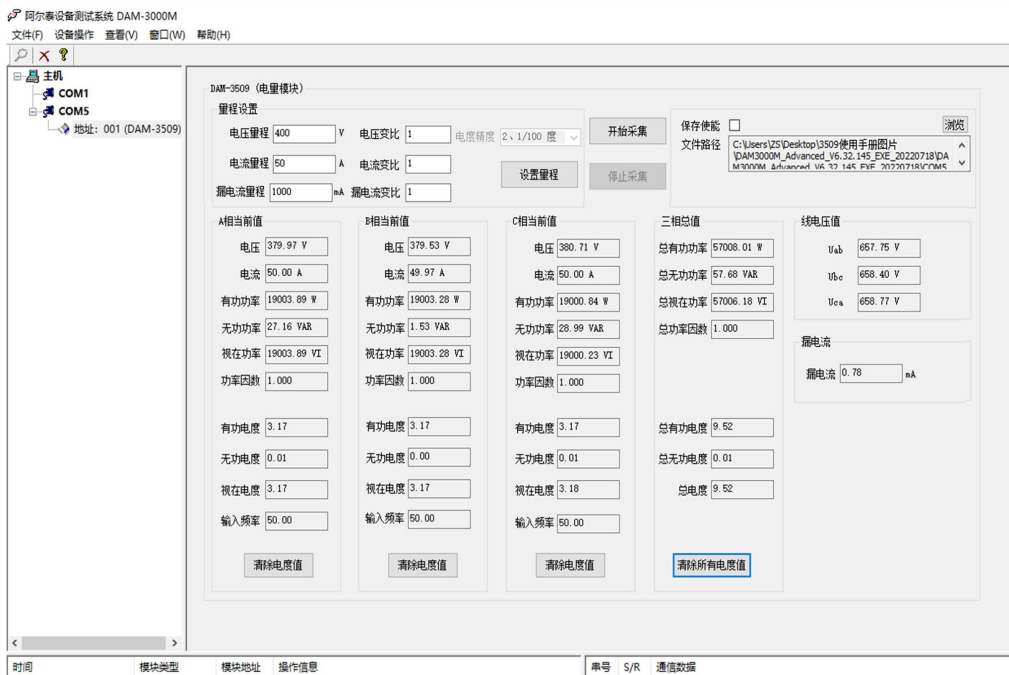


图 19

4) 如果需要修改模块信息则双击左侧的模块地址信息，出现以下界面，可以更改模块的波特率、地址，更改完成后需要点击修改按钮，然后重新连接模块。注意，此模块只能是无校验，不带奇偶校验。



图 20

5) 模块搜索成功后即完成模块重设置，重复上面的步骤 3-5 即可正常采样。

3.3 模块校准

模块出厂前已经校准，如需校准必须返厂由专业人员进行校准，任何非专业人士的校准都会引起数据采集异常。

■ 4 产品注意事项及保修

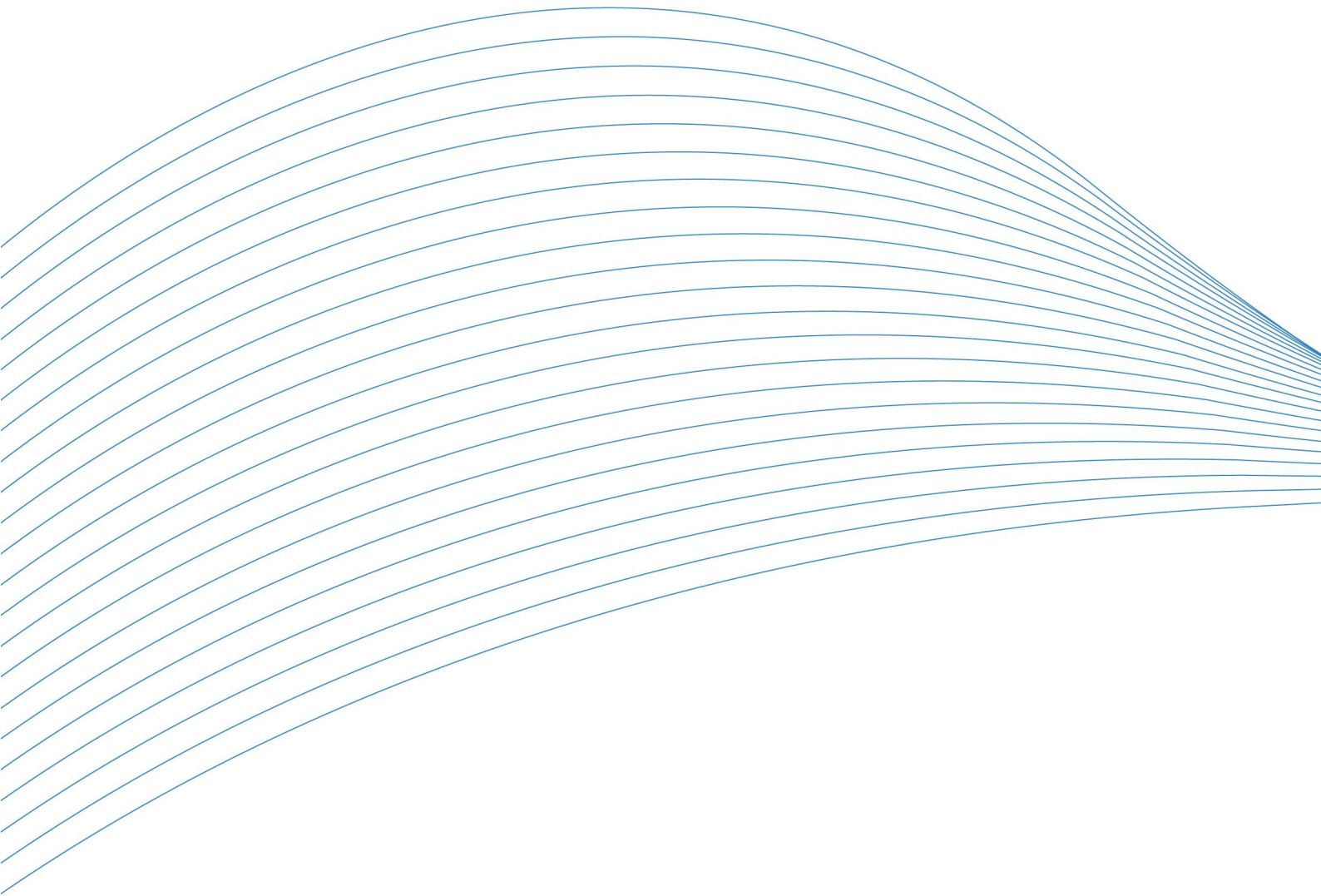
4.1 注意事项

在公司售出的产品包装中，用户将会找到产品DAM-3509（T）系列和产品质保卡。产品质保卡请用户务必妥善保存，当该产品出现问题需要维修时，请用户将产品质保卡同产品一起，寄回本公司，以便我们能尽快的帮助用户解决问题。

在使用 DAM-3509（T）系列时，应注意 DAM-3509（T）系列正面的 IC 芯片不要用手去摸，防止芯片受到静电的危害。

4.2 保修

DAM-3509（T）系列自出厂之日起，两年内凡用户遵守运输，贮存和使用规则，而质量低于产品标准者公司免费维修。



阿尔泰科技

服务热线：400-860-3335

网址：www.art-control.com